

## 882E.61.020

Äußenteil der einziehbaren Hydrobürste Sprühstrahl mit Kaltem Wasser, Ein-/Aus-Hahn und optionalem Sicherheitsablauf -  
oberfläche PVD Glossy Gold

Schlauch L=97cm.



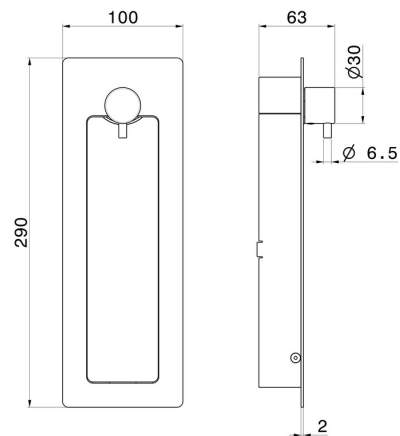
PVD Glossy Gold



### EIGENSCHAFTEN

Material	<b>Messing</b>
Technologie	<b>Save Water</b>
Installation	<b>UP Körper</b>
Für die Installation erforderlich	<b><u>882I.00.000</u></b>

### TECHNISCHE ZEICHNUNG





**882E.61.020**

Äußenteil der einziehbaren Hydrobürste Sprühstrahl mit Kaltem Wasser, Ein-/Aus-Hahn und optionalem Sicherheitsablauf - oberfläche PVD Glossy Gold

**VERFÜGBARE OBERFLÄCHEN**

---



**61.020**

PVD Glossy Gold



**01.014**

oberfläche Weiß matt



**01.093**

oberfläche Schwarz matt



**21.018**

oberfläche Chrom



**47.083**

oberfläche Groove Bronze



**58.061**

oberfläche PVD Copper Bronze



**58.063**

oberfläche PVD Gun Metal



**59.064**

oberfläche PVD Gun Metal gebürstet



**59.066**

oberfläche PVD Edelstahl



**59.067**

oberfläche PVD Copper Bronze gebürstet



**59.097**

oberfläche PVD Gold gebürstet



**59.098**

oberfläche PVD Pale Gold gebürstet

 **MO.070**  
oberfläche Titanium Satin

 **MO.071**  
oberfläche Gold Satin

 **MO.072**  
oberfläche Copper Satin

 **MO.075**  
oberfläche Copper Glossy

 **MO.077**  
oberfläche Carbon Satin