

AQUALITE

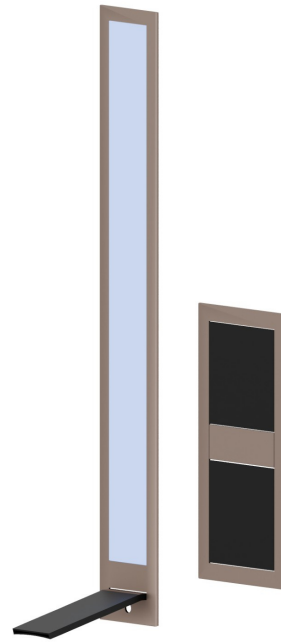
69230E.C3.093

Außenteil wandmontierte Mischbatteriegruppe für
Waschbecken, ohne Ablauf - oberfläche Matt black + Copper
Glossy

Mit Kaskadenauslauf, ausgestattet mit Lichtsignalisierung der Temperatur
des auslaufenden Wassers. Komplett mit Außenteil wandmontierte
Mischbatteriesteuerung zur Durchfluss- und Temperaturregelung



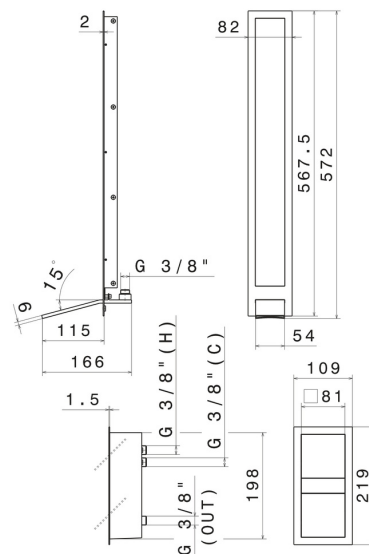
Matt black + Copper Glossy



EIGENSCHAFTEN

Material	Edelstahl
Technologie	Save Water
Installation	UP Körper
Ablaufgarnitur	ohne Ablauf
Wasservermischung	mechanische
Für die Installation erforderlich	<u>69227.00.000</u>

TECHNISCHE ZEICHNUNG





AQUALITE

69230E.C3.093

Außenteil wandmontierte Mischbatteriegruppe für Waschbecken, ohne Ablauf - oberfläche Matt black + Copper Glossy

VERFÜGBARE OBERFLÄCHEN



C3.093

Matt black + Copper Glossy



01.093

oberfläche Schwarz matt



46.093

oberfläche Brushed steel + Matt black



50.050

oberfläche Edelstahl gebürstet



A3.050

oberfläche Brushed steel + Copper Glossy



A6.050

oberfläche Brushed steel + Titanium Satin



C6.093

oberfläche Matt black + Titanium Satin



M0.070

oberfläche Titanium Satin



M0.075

oberfläche Copper Glossy



M2.070

oberfläche Titanium Satin - Schwarz matt



M2.075

oberfläche Copper Glossy



M3.070

oberfläche Titanium Satin + Copper Glossy



M6.075

oberfläche Copper Glossy + Titanium Satin