

# AQUALITE

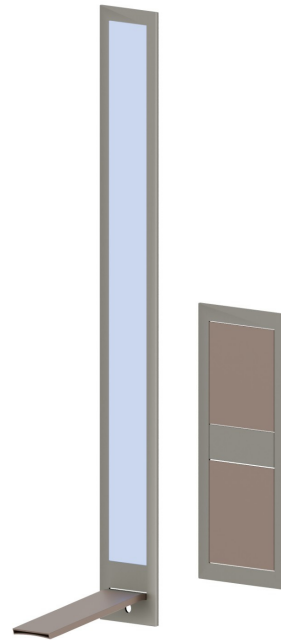
## 69230E.M6.075

Außenteil wandmontierte Mischbatteriegruppe für  
Waschbecken, ohne Ablauf - oberfläche Copper Glossy +  
Titanium Satin

Mit Kaskadenauslauf, ausgestattet mit Lichtsignalisierung der Temperatur  
des auslaufenden Wassers. Komplett mit Außenteil wandmontierte  
Mischbatteriesteuerung zur Durchfluss- und Temperaturregelung



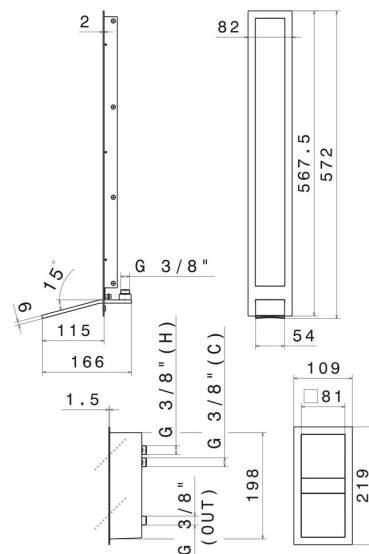
Copper Glossy + Titanium Satin

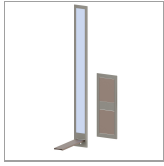


### EIGENSCHAFTEN

Material	<b>Edelstahl</b>
Technologie	<b>Save Water</b>
Installation	<b>UP Körper</b>
Ablaufgarnitur	<b>ohne Ablauf</b>
Wasservermischung	<b>mechanische</b>
Für die Installation erforderlich	<b><u>69227.00.000</u></b>

### TECHNISCHE ZEICHNUNG





**AQUALITE**

**69230E.M6.075**

Außenteil wandmontierte Mischbatteriegruppe für Waschbecken, ohne Ablauf - oberfläche  
Copper Glossy + Titanium Satin

**VERFÜGBARE OBERFLÄCHEN**

---



**M6.075**

Copper Glossy + Titanium Satin



**01.093**

oberfläche Schwarz matt



**46.093**

oberfläche Brushed steel + Matt black



**50.050**

oberfläche Edelstahl gebürstet



**A3.050**

oberfläche Brushed steel + Copper Glossy



**A6.050**

oberfläche Brushed steel + Titanium Satin



**C3.093**

oberfläche Matt black + Copper Glossy



**C6.093**

oberfläche Matt black + Titanium Satin



**M0.070**

oberfläche Titanium Satin



**M0.075**

oberfläche Copper Glossy



**M2.070**

oberfläche Titanium Satin - Schwarz matt



**M2.075**

oberfläche Copper Glossy



**M3.070**

oberfläche Titanium Satin + Copper Glossy