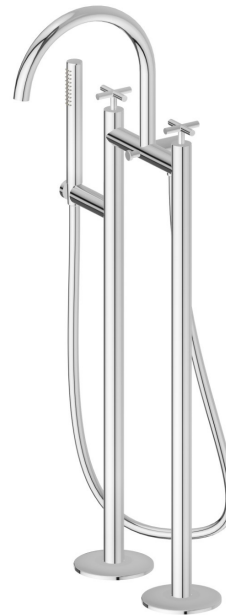


# BLINK

## 70886C.21.018

Badewannengruppe mit Bodenzufuhrsäulen, automatischem Umsteller - oberfläche Chrom

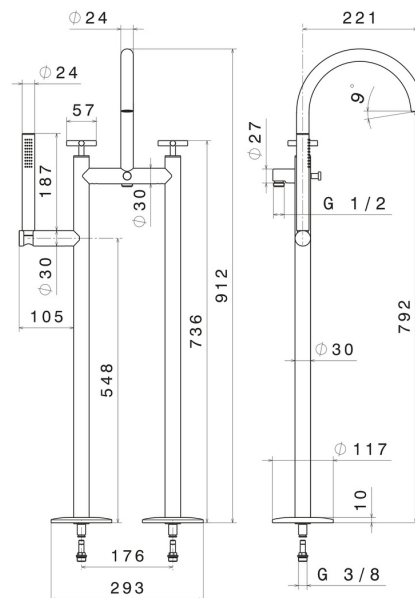
Flexibler Schlauch L=150 cm und Handbrause aus Messing



### EIGENSCHAFTEN

Material	<b>Messing</b>
Technologie	<b>Save Water</b>
Installation	<b>freistehende</b>
Umstellerart	<b>automatischer umstellung</b>
Wasservermischung	<b>mechanische</b>

### TECHNISCHE ZEICHNUNG





**BLINK**

**70886C.21.018**

Badewannengruppe mit Bodenzufuhrsäulen, automatischem Umsteller - oberfläche Chrom

**VERFÜGBARE OBERFLÄCHEN**

---



**21.018**

Chrom



**01.093**

oberfläche Schwarz matt



**47.083**

oberfläche Groove Bronze



**58.061**

oberfläche PVD Copper Bronze



**58.063**

oberfläche PVD Gun Metal



**59.098**

oberfläche PVD Pale Gold gebürstet



**61.020**

oberfläche PVD Glossy Gold