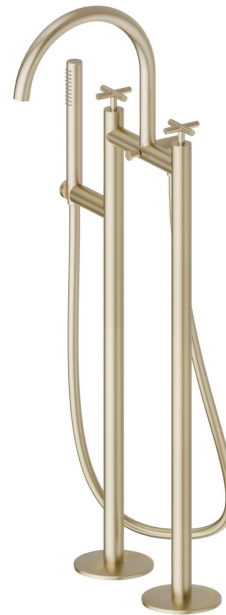


BLINK

70886C.59.098

Badewannengruppe mit Bodenzufuhrsäulen, automatischem Umsteller - oberfläche PVD Pale Gold gebürstet

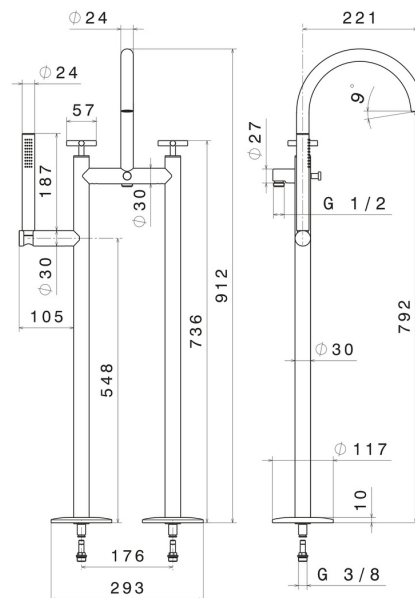
Flexibler Schlauch L=150 cm und Handbrause aus Messing



EIGENSCHAFTEN

Material	Messing
Technologie	Save Water
Installation	freistehende
Umstellerart	automatischer umstellung
Wasservermischung	mechanische

TECHNISCHE ZEICHNUNG





BLINK

70886C.59.098

Badewannengruppe mit Bodenzufuhrsäulen, automatischem Umsteller - oberfläche PVD Pale Gold gebürstet

VERFÜGBARE OBERFLÄCHEN



59.098

PVD Pale Gold gebürstet



01.093

oberfläche Schwarz matt



21.018

oberfläche Chrom



47.083

oberfläche Groove Bronze



58.061

oberfläche PVD Copper Bronze



58.063

oberfläche PVD Gun Metal



61.020

oberfläche PVD Glossy Gold