

## 70032.59.098

Badewannenrand-Mischbatteriegruppe mit Kaskadenstrahl -  
oberfläche PVD Pale Gold gebürstet



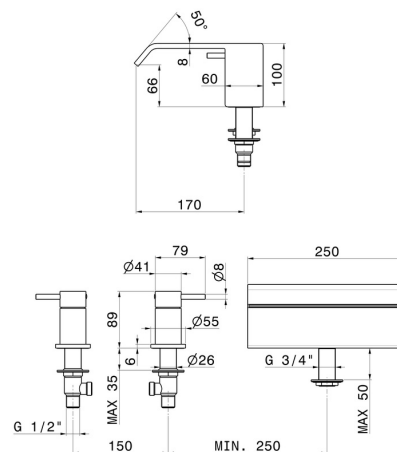
PVD Pale Gold gebürstet

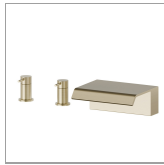


### EIGENSCHAFTEN

Material	<b>Messing</b>
Installation	<b>wannenrandmontage</b>
Wasservermischung	<b>mechanische</b>
Strahlarten	<b>Wasserfallstrahl</b>

### TECHNISCHE ZEICHNUNG





**70032.59.098**

Badewannenrand-Mischbatteriegruppe mit Kaskadenstrahl - oberfläche PVD Pale Gold gebürstet

## VERFÜGBARE OBERFLÄCHEN

---



**59.098**

PVD Pale Gold gebürstet



**01.014**

oberfläche Weiß matt



**01.093**

oberfläche Schwarz matt



**21.018**

oberfläche Chrom



**47.083**

oberfläche Groove Bronze



**59.064**

oberfläche PVD Gun Metal gebürstet



**59.066**

oberfläche PVD Edelstahl



**59.067**

oberfläche PVD Copper Bronze gebürstet



**59.097**

oberfläche PVD Gold gebürstet



**M0.070**

oberfläche Titanium Satin



**M0.071**

oberfläche Gold Satin



**M0.072**

oberfläche Copper Satin



**MO.075**  
oberfläche Copper Glossy



**MO.077**  
oberfläche Carbon Satin