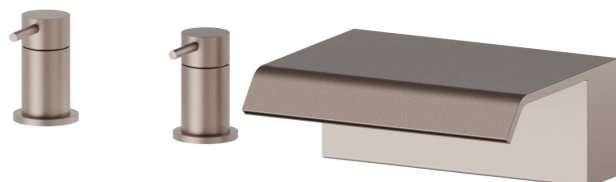


70032.M0.075

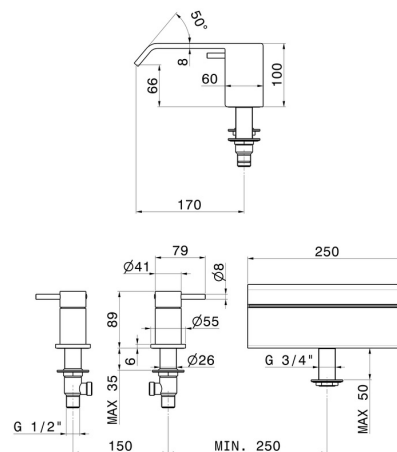
Badewannenrand-Mischbatteriegruppe mit Kaskadenstrahl -
oberfläche Copper Glossy



EIGENSCHAFTEN

| | |
|-------------------|--------------------------|
| Material | Messing |
| Installation | wannenrandmontage |
| Wasservermischung | mechanische |
| Strahlarten | Wasserfallstrahl |

TECHNISCHE ZEICHNUNG





70032.M0.075

Badewannenrand-Mischbatteriegruppe mit Kaskadenstrahl - oberfläche Copper Glossy

VERFÜGBARE OBERFLÄCHEN



M0.075

Copper Glossy



01.014

oberfläche Weiß matt



01.093

oberfläche Schwarz matt



21.018

oberfläche Chrom



47.083

oberfläche Groove Bronze



59.064

oberfläche PVD Gun Metal gebürstet



59.066

oberfläche PVD Edelstahl



59.067

oberfläche PVD Copper Bronze gebürstet



59.097

oberfläche PVD Gold gebürstet



59.098

oberfläche PVD Pale Gold gebürstet



M0.070

oberfläche Titanium Satin



M0.071

oberfläche Gold Satin



MO.072

oberfläche Copper Satin



MO.077

oberfläche Carbon Satin