

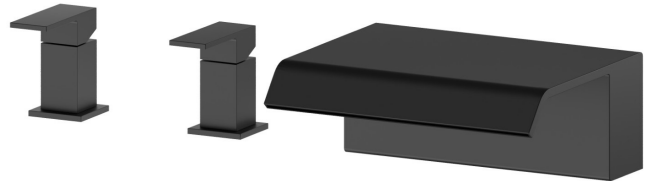
70033.01.093

Badewannenrand-Mischbatteriegruppe mit Kaskadenstrahl -
oberfläche Schwarz matt

Hohe Durchflussrate (3Bar - 40 L/min)



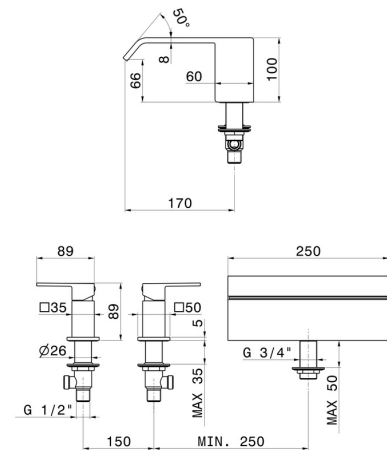
Schwarz matt

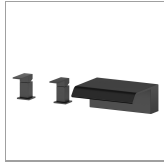


EIGENSCHAFTEN

Material	Messing
Installation	wannenrandmontage
Wasservermischung	mechanische
Strahlarten	Wasserfallstrahl

TECHNISCHE ZEICHNUNG





70033.01.093

Badewannenrand-Mischbatteriegruppe mit Kaskadenstrahl - oberfläche Schwarz matt

VERFÜGBARE OBERFLÄCHEN



01.093

Schwarz matt



01.014

oberfläche Weiß matt



21.018

oberfläche Chrom



47.083

oberfläche Groove Bronze



59.064

oberfläche PVD Gun Metal gebürstet



59.066

oberfläche PVD Edelstahl



59.067

oberfläche PVD Copper Bronze gebürstet



59.097

oberfläche PVD Gold gebürstet



59.098

oberfläche PVD Pale Gold gebürstet



M0.070

oberfläche Titanium Satin



M0.071

oberfläche Gold Satin



M0.072

oberfläche Copper Satin



MO.075

oberfläche Copper Glossy



MO.077

oberfläche Carbon Satin