

RUNDES ZUBEHÖR

67206.M0.072

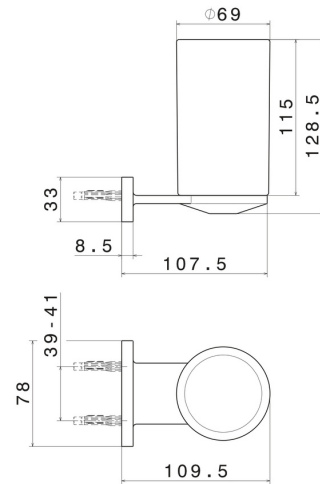
Becherhalter an der Wand. Schwarze keramik - oberfläche
Copper Satin



EIGENSCHAFTEN

Material	Keramik
Installation	wandmontierte

TECHNISCHE ZEICHNUNG



AR-Vorschau
probieren sie es bei ihnen zu hause aus



Weitere Details
auf unserer Website



RUNDES ZUBEHÖR

67206.M0.072

Becherhalter an der Wand. Schwarze keramik - oberfläche Copper Satin

VERFÜGBARE OBERFLÄCHEN



M0.072

Copper Satin



01.014

oberfläche Weiß matt



01.093

oberfläche Schwarz matt



21.018

oberfläche Chrom



47.083

oberfläche Groove Bronze



58.061

oberfläche PVD Copper Bronze



58.063

oberfläche PVD Gun Metal



59.064

oberfläche PVD Gun Metal gebürstet



59.066

oberfläche PVD Edelstahl



59.067

oberfläche PVD Copper Bronze gebürstet



59.097

oberfläche PVD Gold gebürstet



59.098

oberfläche PVD Pale Gold gebürstet




AR-Vorschau


probieren sie es bei ihnen zu hause aus




Weitere Details
auf unserer Website

 **61.020**
oberfläche PVD Glossy Gold

 **M0.070**
oberfläche Titanium Satin

 **M0.071**
oberfläche Gold Satin

 **M0.075**
oberfläche Copper Glossy

 **M0.077**
oberfläche Carbon Satin



AR-Vorschau
probieren sie es bei ihnen zu hause aus



Weitere Details
auf unserer Website