

# RUNDES ZUBEHÖR

67205.59.066

Becherhalter an der Wand. Weiße keramik - oberfläche PVD  
Edelstahl



PVD Edelstahl



## EIGENSCHAFTEN

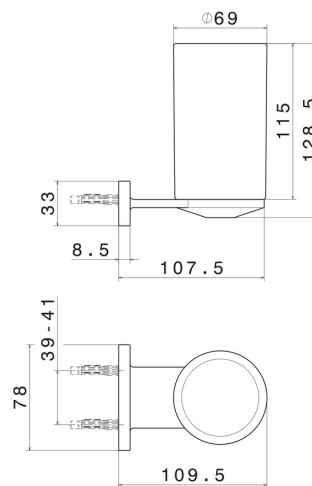
---

Material  
Installation

**Keramik**  
**wandmontierte**

## TECHNISCHE ZEICHNUNG

---





## **RUNDES ZUBEHÖR**

**67205.59.066**

Becherhalter an der Wand. Weiße keramik - oberfläche PVD Edelstahl

### **VERFÜGBARE OBERFLÄCHEN**

---



**59.066**

PVD Edelstahl



**01.014**

oberfläche Weiß matt



**01.093**

oberfläche Schwarz matt



**21.018**

oberfläche Chrom



**47.083**

oberfläche Groove Bronze



**58.061**

oberfläche PVD Copper Bronze



**58.063**

oberfläche PVD Gun Metal



**59.064**

oberfläche PVD Gun Metal gebürstet



**59.067**

oberfläche PVD Copper Bronze gebürstet



**59.097**

oberfläche PVD Gold gebürstet



**59.098**

oberfläche PVD Pale Gold gebürstet



**61.020**

oberfläche PVD Glossy Gold

 **MO.070**  
oberfläche Titanium Satin

 **MO.071**  
oberfläche Gold Satin

 **MO.072**  
oberfläche Copper Satin

 **MO.075**  
oberfläche Copper Glossy

 **MO.077**  
oberfläche Carbon Satin