

# RUNDES ZUBEHÖR

67205.M0.070

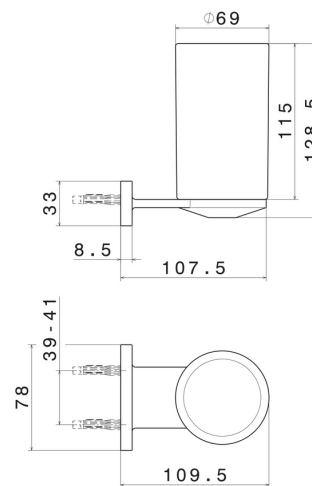
Becherhalter an der Wand. Weiße keramik - oberfläche  
Titanium Satin



## EIGENSCHAFTEN

Material	<b>Keramik</b>
Installation	<b>wandmontierte</b>

## TECHNISCHE ZEICHNUNG





## RUNDES ZUBEHÖR

**67205.M0.070**

Becherhalter an der Wand. Weiße keramik - oberfläche Titanium Satin

### VERFÜGBARE OBERFLÄCHEN

---



**M0.070**

Titanium Satin



**01.014**

oberfläche Weiß matt



**01.093**

oberfläche Schwarz matt



**21.018**

oberfläche Chrom



**47.083**

oberfläche Groove Bronze



**58.061**

oberfläche PVD Copper Bronze



**58.063**

oberfläche PVD Gun Metal



**59.064**

oberfläche PVD Gun Metal gebürstet



**59.066**

oberfläche PVD Edelstahl



**59.067**

oberfläche PVD Copper Bronze gebürstet



**59.097**

oberfläche PVD Gold gebürstet



**59.098**

oberfläche PVD Pale Gold gebürstet



**61.020**

oberfläche PVD Glossy Gold



**M0.071**

oberfläche Gold Satin



**M0.072**

oberfläche Copper Satin



**M0.075**

oberfläche Copper Glossy



**M0.077**

oberfläche Carbon Satin