

# BLINK

**70824.01.014**

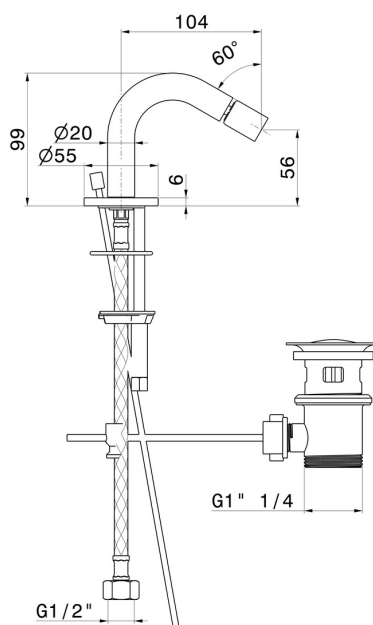
Bidetauslauf - oberfläche Weiß matt



## EIGENSCHAFTEN

Material	<b>Messing</b>
Technologie	<b>Save Water</b>
Installation	<b>Aufsatz</b>
Ablaufgarnitur	<b>mit Ablauf</b>

## TECHNISCHE ZEICHNUNG





**BLINK**

**70824.01.014**

Bidetauslauf - oberfläche Weiß matt

**VERFÜGBARE OBERFLÄCHEN**

---



**01.014**

Weiß matt



**01.093**

oberfläche Schwarz matt



**21.018**

oberfläche Chrom



**47.083**

oberfläche Groove Bronze



**58.061**

oberfläche PVD Copper Bronze



**58.063**

oberfläche PVD Gun Metal



**59.098**

oberfläche PVD Pale Gold gebürstet



**61.020**

oberfläche PVD Glossy Gold