

BLINK

70824.01.093

Bidetauslauf - oberfläche Schwarz matt



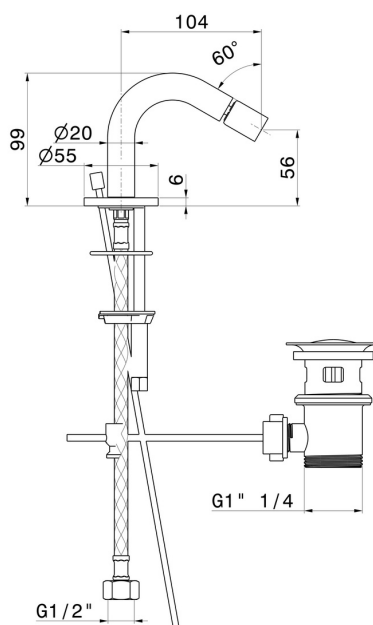
Schwarz matt



EIGENSCHAFTEN

Material	Messing
Technologie	Save Water
Installation	Aufsatz
Ablaufgarnitur	mit Ablauf

TECHNISCHE ZEICHNUNG





BLINK

70824.01.093

Bidetauslauf - oberfläche Schwarz matt

VERFÜGBARE OBERFLÄCHEN



01.093

Schwarz matt



01.014

oberfläche Weiß matt



21.018

oberfläche Chrom



47.083

oberfläche Groove Bronze



58.061

oberfläche PVD Copper Bronze



58.063

oberfläche PVD Gun Metal



59.098

oberfläche PVD Pale Gold gebürstet



61.020

oberfläche PVD Glossy Gold