

## 695E.80.149

Bodendusssäule geeignet für den Außenbereich, mit Regenstrahl Duschkopf und niedrigem Wasserauslauf - oberfläche Messing

Mischbatterie und Umsteller eingebaut. Ausgestattet. Außenteil.



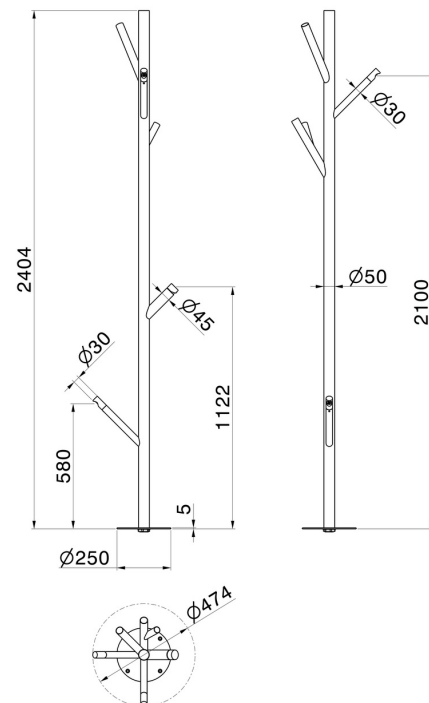
Messing



### EIGENSCHAFTEN

Material	<b>Messing</b>
Installation	<b>UP Körper für Freistehendearmatur</b>
Wasservermischung	<b>mechanische</b>
Für die Installation erforderlich	<b><u>31095.00.000</u></b>

### TECHNISCHE ZEICHNUNG





**695E.80.149**

Bodendusssäule geeignet für den Außenbereich, mit Regenstrahl Duschkopf und niedrigem Wasserauslauf - oberfläche Messing

**VERFÜGBARE OBERFLÄCHEN**

---



**80.149**

Messing



**S0.165**

oberfläche Soft Eucalypt



**S0.166**

oberfläche Soft Cortex