

695E.S0.165

Bodendusssäule geeignet für den Außenbereich, mit Regenstrahl Duschkopf und niedrigem Wasserauslauf - oberfläche Soft Eucalypt

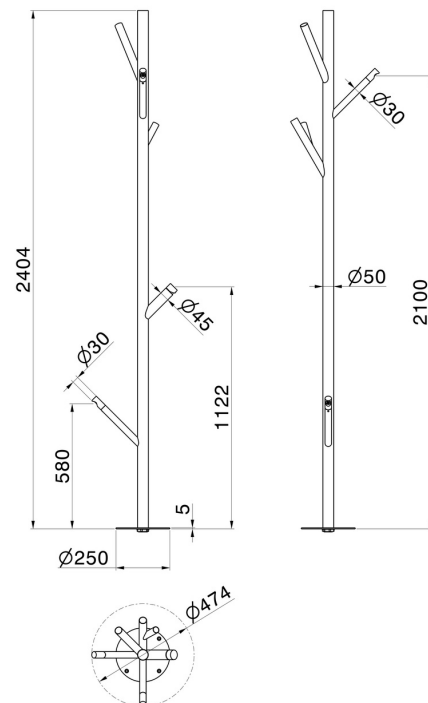
Mischbatterie und Umsteller eingebaut. Ausgestattet. Außenteil.



EIGENSCHAFTEN

Material	Messing
Installation	UP Körper für Freistehendearmatur
Wasservermischung	mechanische
Für die Installation erforderlich	<u>31095.00.000</u>

TECHNISCHE ZEICHNUNG





695E.S0.165

Bodenduschsäule geeignet für den Außenbereich, mit Regenstrahl Duschkopf und niedrigem Wasserauslauf - oberfläche Soft Eucalypt

VERFÜGBARE OBERFLÄCHEN



S0.165

Soft Eucalypt



80.149

oberfläche Messing



S0.166

oberfläche Soft Cortex