

695E.S0.166

Bodendusssäule geeignet für den Außenbereich, mit Regenstrahl Duschkopf und niedrigem Wasserauslauf -
oberfläche Soft Cortex

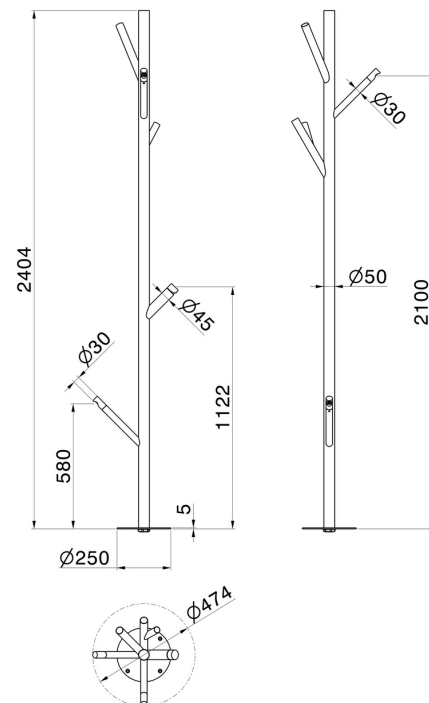
Mischbatterie und Umsteller eingebaut. Ausgestattet. Außenteil.

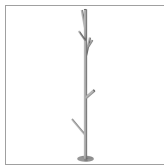


EIGENSCHAFTEN

Material	Messing
Installation	UP Körper für Freistehendearmatur
Wasservermischung	mechanische
Für die Installation erforderlich	<u>31095.00.000</u>

TECHNISCHE ZEICHNUNG







695E.S0.166

Bodendusssäule geeignet für den Außenbereich, mit Regenstrahl Duschkopf und niedrigem Wasserauslauf - oberfläche Soft Cortex

VERFÜGBARE OBERFLÄCHEN

 **S0.166**
Soft Cortex

 **80.149**
oberfläche Messing

 **S0.165**
oberfläche Soft Eucalypt