

XT

4278E.M0.077

Bodenstehender badewannenmischer - oberfläche Carbon Satin
Mit eingebauter mischbatterie, umsteller und brausegarnitur. Außenteil.



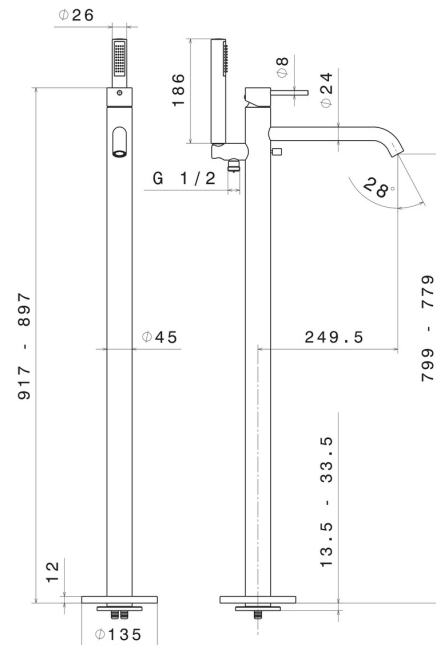
Carbon Satin



EIGENSCHAFTEN

Material	Messing
Technologie	Save Water
Installation	UP Körper für Freistehendarmatur
Bedienungsart	Einhebelmischer
Umstellerart	mechanischer umstellung
Wasservermischung	mechanische
Für die Installation erforderlich	<u>27819.00.000</u>

TECHNISCHE ZEICHNUNG





XT

4278E.M0.077

Bodenstehender badewannenmischer - oberfläche Carbon Satin

VERFÜGBARE OBERFLÄCHEN



M0.077

Carbon Satin



01.014

oberfläche Weiß matt



01.093

oberfläche Schwarz matt



21.018

oberfläche Chrom



47.083

oberfläche Groove Bronze



58.061

oberfläche PVD Copper Bronze



58.063

oberfläche PVD Gun Metal



59.064

oberfläche PVD Gun Metal gebürstet



59.066

oberfläche PVD Edelstahl



59.067

oberfläche PVD Copper Bronze gebürstet



59.097

oberfläche PVD Gold gebürstet



61.020

oberfläche PVD Glossy Gold



MO.070

oberfläche Titanium Satin



MO.071

oberfläche Gold Satin



MO.072

oberfläche Copper Satin



MO.075

oberfläche Copper Glossy