

NIO

68984E.21.018

Bodenstehender badewannenmischer - oberfläche Chrom

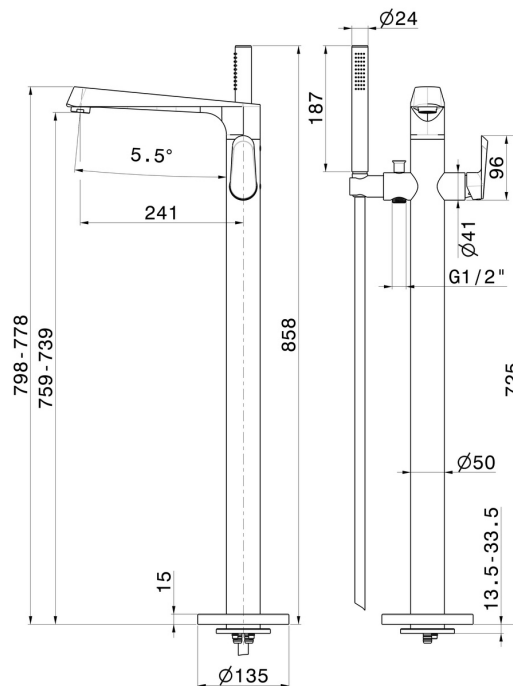
Mit eingebauter mischbatterie, umsteller und brausegarnitur.



EIGENSCHAFTEN

Material	Messing
Technologie	Save Water
Installation	UP Körper für Freistehendarmatur
Umstellerart	mechanischer umstellung
Wasservermischung	mechanische
Für die Installation erforderlich	<u>27819.00.000</u>

TECHNISCHE ZEICHNUNG





NIO

68984E.21.018

Bodenstehender badewannenmischer - oberfläche Chrom

VERFÜGBARE OBERFLÄCHEN



21.018

Chrom



01.093

oberfläche Schwarz matt



59.066

oberfläche PVD Edelstahl



59.097

oberfläche PVD Gold gebürstet