

NIO

68984E.59.066

Bodenstehender badewannenmischer - oberfläche PVD
Edelstahl

Mit eingebauter mischbatterie, umsteller und brausegarnitur.



SAVE
WATER



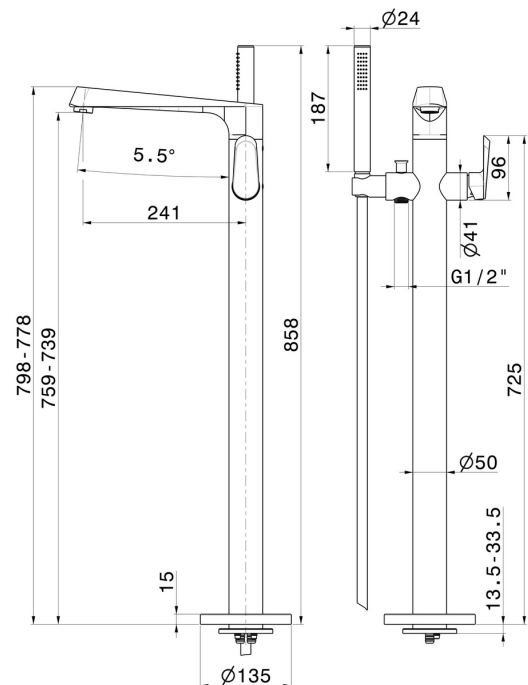
PVD Edelstahl



EIGENSCHAFTEN

Material	Messing
Technologie	Save Water
Installation	UP Körper für Freistehendarmatur
Umstellerart	mechanischer umstellung
Wasservermischung	mechanische
Für die Installation erforderlich	<u>27819.00.000</u>

TECHNISCHE ZEICHNUNG





NIO

68984E.59.066

Bodenstehender badewannenmischer - oberfläche PVD Edelstahl

VERFÜGBARE OBERFLÄCHEN



59.066

PVD Edelstahl



01.093

oberfläche Schwarz matt



21.018

oberfläche Chrom



59.097

oberfläche PVD Gold gebürstet