

NIO

68984E.59.097

Bodenstehender badewannenmischer - oberfläche PVD Gold gebürstet

Mit eingebauter mischbatterie, umsteller und brausegarnitur.



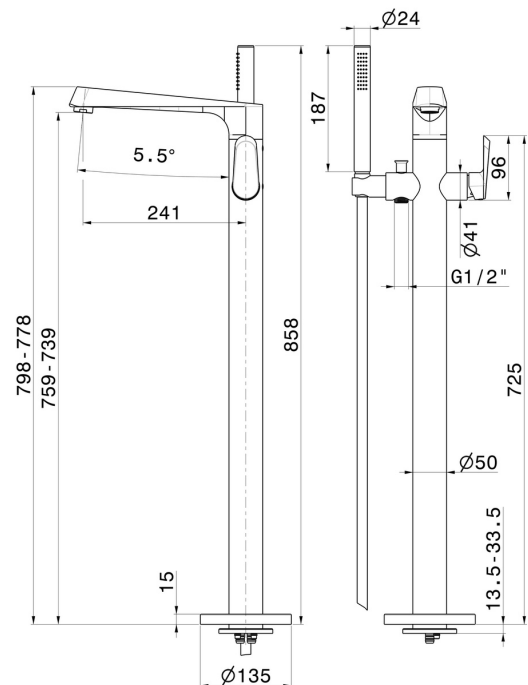
PVD Gold gebürstet



EIGENSCHAFTEN

Material	Messing
Technologie	Save Water
Installation	UP Körper für Freistehendarmatur
Umstellerart	mechanischer umstellung
Wasservermischung	mechanische
Für die Installation erforderlich	<u>27819.00.000</u>

TECHNISCHE ZEICHNUNG





NIO

68984E.59.097

Bodenstehender badewannenmischer - oberfläche PVD Gold gebürstet

VERFÜGBARE OBERFLÄCHEN



59.097

PVD Gold gebürstet



01.093

oberfläche Schwarz matt



21.018

oberfläche Chrom



59.066

oberfläche PVD Edelstahl