

HAKA

72084E.01.014

Bodenstehender badewannenmischer - oberfläche Weiß matt

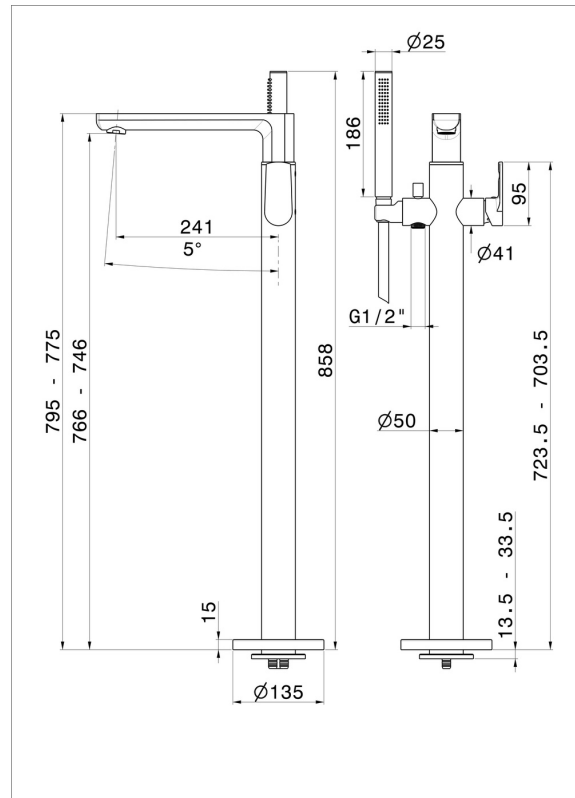
Mit eingebauter mischbatterie, umsteller und brausegarnitur



EIGENSCHAFTEN

Material	Messing
Technologie	Save Water
Installation	Aufsatz
Für die Installation erforderlich	<u>27819.00.000</u>

TECHNISCHE ZEICHNUNG







HAKA


72084E.01.014

Bodenstehender badewannenmischer - oberfläche Weiß matt

VERFÜGBARE OBERFLÄCHEN

 **01.014**
Weiß matt

 **01.093**
oberfläche Schwarz matt

 **21.018**
oberfläche Chrom

 **59.064**
oberfläche PVD Gun Metal gebürstet

 **59.066**
oberfläche PVD Edelstahl

 **59.067**
oberfläche PVD Copper Bronze gebürstet

 **59.097**
oberfläche PVD Gold gebürstet