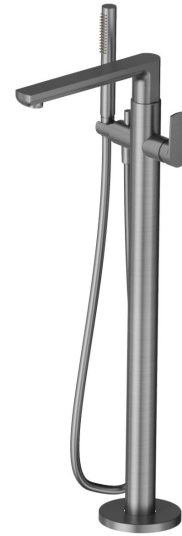


HAKA

72084E.59.064

Bodenstehender badewannenmischer - oberfläche PVD Gun Metal gebürstet

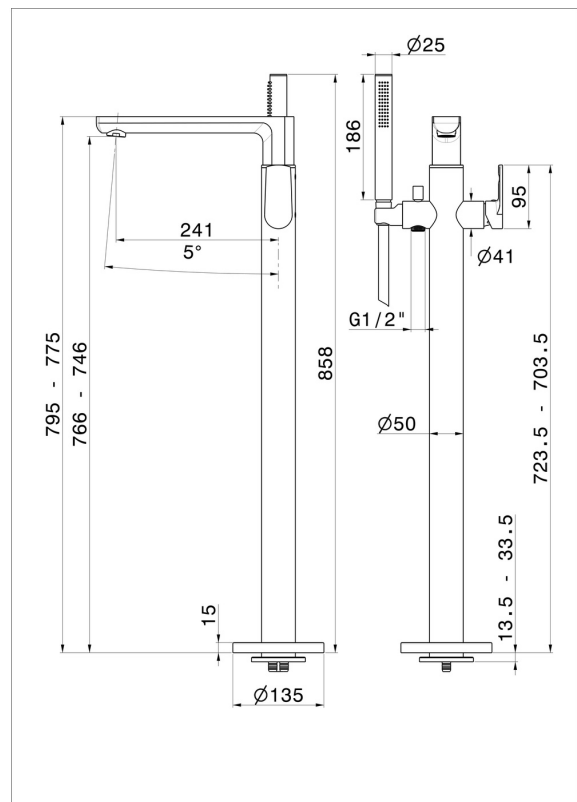
Mit eingebauter mischbatterie, umsteller und brausegarnitur



EIGENSCHAFTEN

Material	Messing
Technologie	Save Water
Installation	Aufsatz
Für die Installation erforderlich	<u>27819.00.000</u>

TECHNISCHE ZEICHNUNG





HAKA

72084E.59.064

Bodenstehender badewannenmischer - oberfläche PVD Gun Metal gebürstet

VERFÜGBARE OBERFLÄCHEN



59.064

PVD Gun Metal gebürstet



01.014

oberfläche Weiß matt



01.093

oberfläche Schwarz matt



21.018

oberfläche Chrom



59.066

oberfläche PVD Edelstahl



59.067

oberfläche PVD Copper Bronze gebürstet



59.097

oberfläche PVD Gold gebürstet