

HAKA

72084E.59.097

Bodenstehender badewannenmischer - oberfläche PVD Gold gebürstet

Mit eingebauter mischbatterie, umsteller und brausegarnitur



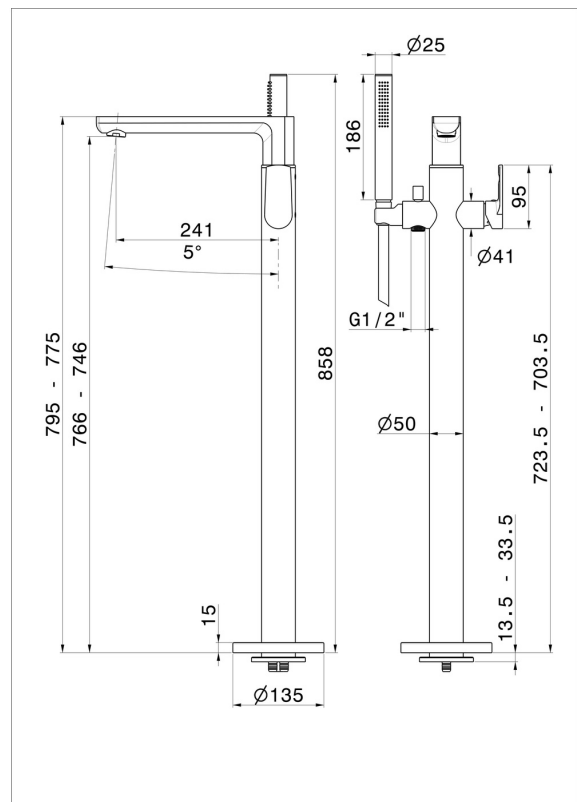
PVD Gold gebürstet



EIGENSCHAFTEN

Material	Messing
Technologie	Save Water
Installation	Aufsatz
Für die Installation erforderlich	<u>27819.00.000</u>

TECHNISCHE ZEICHNUNG





HAKA

72084E.59.097

Bodenstehender badewannenmischer - oberfläche PVD Gold gebürstet

VERFÜGBARE OBERFLÄCHEN



59.097

PVD Gold gebürstet



01.014

oberfläche Weiß matt



01.093

oberfläche Schwarz matt



21.018

oberfläche Chrom



59.064

oberfläche PVD Gun Metal gebürstet



59.066

oberfläche PVD Edelstahl



59.067

oberfläche PVD Copper Bronze gebürstet