

O'RAMA

68484E.M2.071

Bodenstehender badewannenmischer mit eingebauter
mischbatterie, umsteller und brausegarnitur - oberfläche Gold
Satin - Schwarz matt

Außenteil



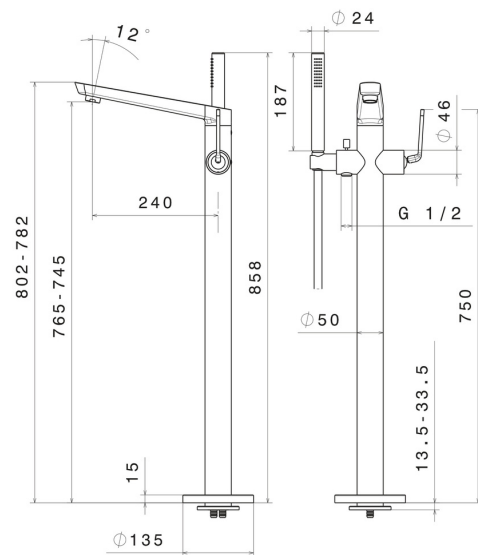
Gold Satin - Schwarz matt



EIGENSCHAFTEN

Material	Messing
Technologie	Save Water
Installation	UP Körper für Freistehendarmatur
Bedienungsart	Einhebelmischer
Umstellerart	mechanischer umstellung
Wasservermischung	mechanische
Für die Installation erforderlich	<u>27819.00.000</u>

TECHNISCHE ZEICHNUNG





O'RAMA

68484E.M2.071

Bodenstehender badewannenmischer mit eingebauter mischbatterie, umsteller und brausegarnitur - oberfläche Gold Satin - Schwarz matt

VERFÜGBARE OBERFLÄCHEN



M2.071

Gold Satin - Schwarz matt



01.093

oberfläche Schwarz matt



05.093

oberfläche Chrom - Schwarz matt



61.020

oberfläche PVD Glossy Gold



M2.070

oberfläche Titanium Satin - Schwarz matt



M2.072

oberfläche Copper Satin - Schwarz matt



M2.075

oberfläche Copper Glossy