

853.59.067

Brausegarnitur komplett mit 3-Strahl-ABS-Handbrause, flexiblem Schlauch und Halterung mit Wasseranschluss - oberfläche PVD Copper Bronze gebürstet



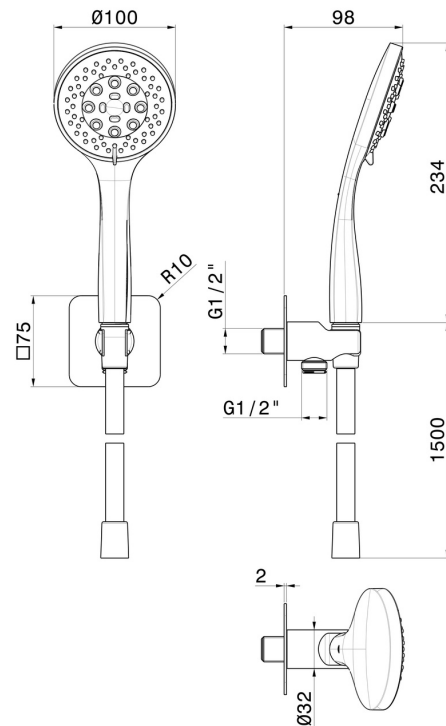
PVD Copper Bronze gebürstet



EIGENSCHAFTEN

Material	ABS
Technologie	Save Water
Installation	wandmontierte
Wasservermischung	mechanische

TECHNISCHE ZEICHNUNG





853.59.067

Brausegarnitur komplett mit 3-Strahl-ABS-Handbrause, flexiblem Schlauch und Halterung mit Wasseranschluss - oberfläche PVD Copper Bronze gebürstet

VERFÜGBARE OBERFLÄCHEN



59.067

PVD Copper Bronze gebürstet



01.014

oberfläche Weiß matt



01.093

oberfläche Schwarz matt



21.018

oberfläche Chrom



58.061

oberfläche PVD Copper Bronze



58.063

oberfläche PVD Gun Metal



59.064

oberfläche PVD Gun Metal gebürstet



59.097

oberfläche PVD Gold gebürstet



61.020

oberfläche PVD Glossy Gold



M0.070

oberfläche Titanium Satin



M0.071

oberfläche Gold Satin



M0.072

oberfläche Copper Satin



MO.075

oberfläche Copper Glossy



MO.077

oberfläche Carbon Satin