

**853.61.020**

Brausegarnitur komplett mit 3-Strahl-ABS-Handbrause, flexiblem Schlauch und Halterung mit Wasseranschluss - oberfläche PVD Glossy Gold



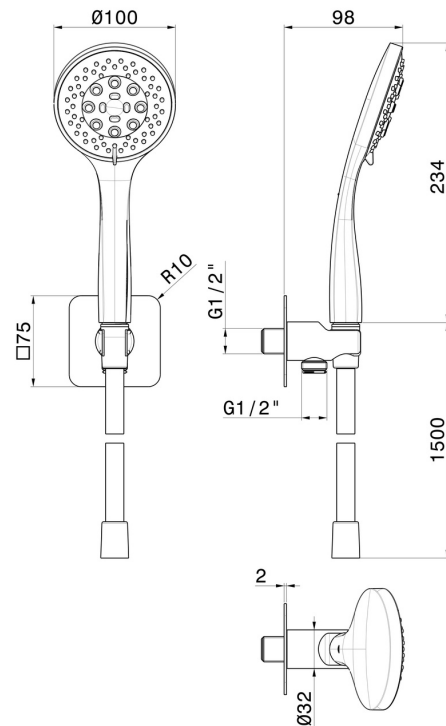
PVD Glossy Gold



**EIGENSCHAFTEN**

Material	<b>ABS</b>
Technologie	<b>Save Water</b>
Installation	<b>wandmontierte</b>
Wasservermischung	<b>mechanische</b>

**TECHNISCHE ZEICHNUNG**





**853.61.020**

Brausegarnitur komplett mit 3-Strahl-ABS-Handbrause, flexiblem Schlauch und Halterung mit Wasseranschluss - oberfläche PVD Glossy Gold

## VERFÜGBARE OBERFLÄCHEN

---



**61.020**

PVD Glossy Gold



**01.014**

oberfläche Weiß matt



**01.093**

oberfläche Schwarz matt



**21.018**

oberfläche Chrom



**58.061**

oberfläche PVD Copper Bronze



**58.063**

oberfläche PVD Gun Metal



**59.064**

oberfläche PVD Gun Metal gebürstet



**59.067**

oberfläche PVD Copper Bronze gebürstet



**59.097**

oberfläche PVD Gold gebürstet



**M0.070**

oberfläche Titanium Satin



**M0.071**

oberfläche Gold Satin



**M0.072**

oberfläche Copper Satin



**MO.075**

oberfläche Copper Glossy



**MO.077**

oberfläche Carbon Satin