

68056.21.018

Brausestange komplett mit Handbrause aus Messing und flexiblem Schlauch L=150 cm - oberfläche Chrom

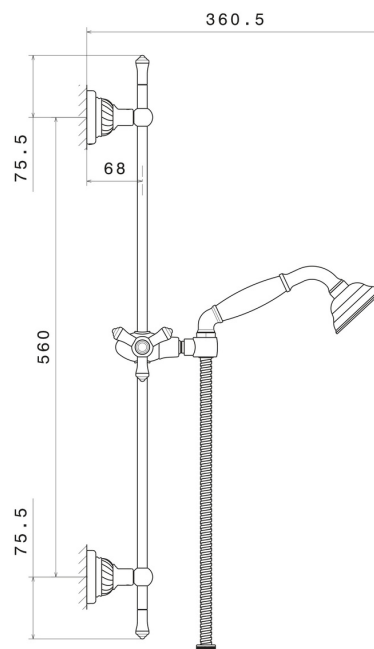


EIGENSCHAFTEN

Material
Installation

Messing
wandmontierte

TECHNISCHE ZEICHNUNG





68056.21.018

Brausestange komplett mit Handbrause aus Messing und flexiblem Schlauch L=150 cm -
oberfläche Chrom

VERFÜGBARE OBERFLÄCHEN



21.018

Chrom



66.019

oberfläche Gold