

71056.01.093

Brausestange komplett mit Handbrause aus Messing und flexiblem Schlauch L=150 cm - oberfläche Schwarz matt



Schwarz matt

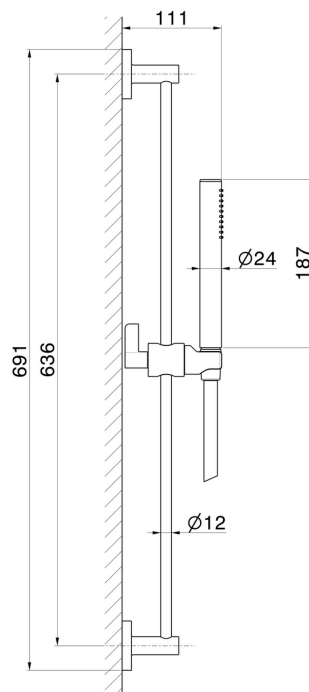


EIGENSCHAFTEN

Material
Technologie
Installation
Wasservermischung

Messing
Save Water
wandmontierte
mechanische

TECHNISCHE ZEICHNUNG





71056.01.093

Brausestange komplett mit Handbrause aus Messing und flexiblem Schlauch L=150 cm -
oberfläche Schwarz matt

VERFÜGBARE OBERFLÄCHEN



01.093

Schwarz matt



21.018

oberfläche Chrom



47.083

oberfläche Groove Bronze



58.061

oberfläche PVD Copper Bronze



58.063

oberfläche PVD Gun Metal



59.098

oberfläche PVD Pale Gold gebürstet



61.020

oberfläche PVD Glossy Gold