

## 71056.47.083

Brausestange komplett mit Handbrause aus Messing und flexiblem Schlauch L=150 cm - oberfläche Groove Bronze



Groove Bronze

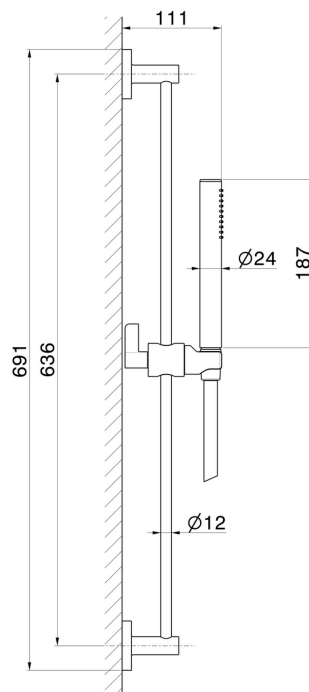


### EIGENSCHAFTEN

Material  
Technologie  
Installation  
Wasservermischung

**Messing**  
**Save Water**  
**wandmontierte**  
**mechanische**

### TECHNISCHE ZEICHNUNG





**71056.47.083**

Brausestange komplett mit Handbrause aus Messing und flexiblem Schlauch L=150 cm -  
oberfläche Groove Bronze

## VERFÜGBARE OBERFLÄCHEN

---



**47.083**

Groove Bronze



**01.093**

oberfläche Schwarz matt



**21.018**

oberfläche Chrom



**58.061**

oberfläche PVD Copper Bronze



**58.063**

oberfläche PVD Gun Metal



**59.098**

oberfläche PVD Pale Gold gebürstet



**61.020**

oberfläche PVD Glossy Gold