

## 71056.58.061

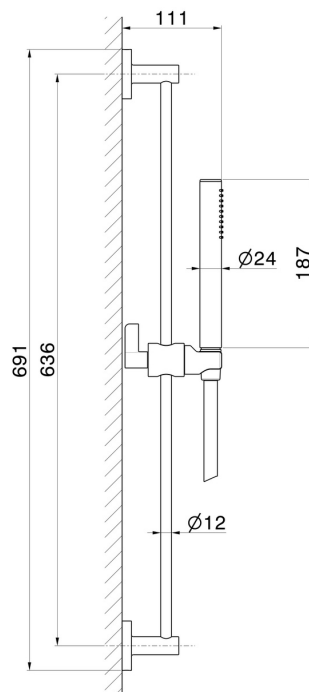
Brausestange komplett mit Handbrause aus Messing und flexiblem Schlauch L=150 cm - oberfläche PVD Copper Bronze



### EIGENSCHAFTEN

Material	<b>Messing</b>
Technologie	<b>Save Water</b>
Installation	<b>wandmontierte</b>
Wasservermischung	<b>mechanische</b>

### TECHNISCHE ZEICHNUNG





**71056.58.061**

Brausestange komplett mit Handbrause aus Messing und flexiblem Schlauch L=150 cm -  
oberfläche PVD Copper Bronze

**VERFÜGBARE OBERFLÄCHEN**

---



**58.061**

PVD Copper Bronze



**01.093**

oberfläche Schwarz matt



**21.018**

oberfläche Chrom



**47.083**

oberfläche Groove Bronze



**58.063**

oberfläche PVD Gun Metal



**59.098**

oberfläche PVD Pale Gold gebürstet



**61.020**

oberfläche PVD Glossy Gold