

71056.59.098

Brausestange komplett mit Handbrause aus Messing und flexiblem Schlauch L=150 cm - oberfläche PVD Pale Gold gebürstet



PVD Pale Gold gebürstet

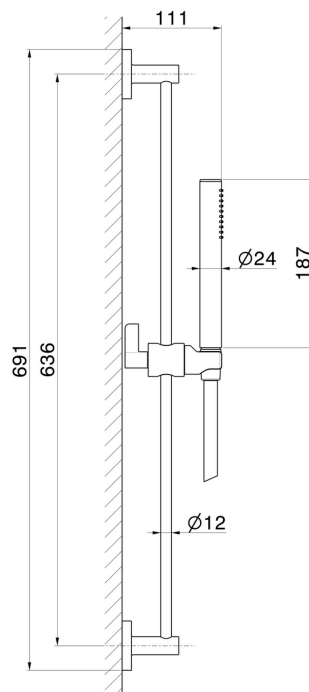


EIGENSCHAFTEN

Material
Technologie
Installation
Wasservermischung

Messing
Save Water
wandmontierte
mechanische

TECHNISCHE ZEICHNUNG





71056.59.098

Brausestange komplett mit Handbrause aus Messing und flexiblem Schlauch L=150 cm -
oberfläche PVD Pale Gold gebürstet

VERFÜGBARE OBERFLÄCHEN



59.098

PVD Pale Gold gebürstet



01.093

oberfläche Schwarz matt



21.018

oberfläche Chrom



47.083

oberfläche Groove Bronze



58.061

oberfläche PVD Copper Bronze



58.063

oberfläche PVD Gun Metal



61.020

oberfläche PVD Glossy Gold