

71056.61.020

Brausestange komplett mit Handbrause aus Messing und flexiblem Schlauch L=150 cm - oberfläche PVD Glossy Gold



PVD Glossy Gold

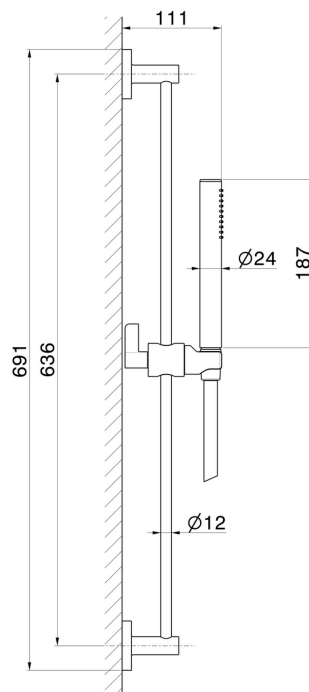


EIGENSCHAFTEN

Material
Technologie
Installation
Wasservermischung

Messing
Save Water
wandmontierte
mechanische

TECHNISCHE ZEICHNUNG





71056.61.020

Brausestange komplett mit Handbrause aus Messing und flexiblem Schlauch L=150 cm -
oberfläche PVD Glossy Gold

VERFÜGBARE OBERFLÄCHEN



61.020

PVD Glossy Gold



01.093

oberfläche Schwarz matt



21.018

oberfläche Chrom



47.083

oberfläche Groove Bronze



58.061

oberfläche PVD Copper Bronze



58.063

oberfläche PVD Gun Metal



59.098

oberfläche PVD Pale Gold gebürstet