

71156.21.018

Brausestange komplett mit Handbrause aus Messing und flexiblem Schlauch L=150 cm. LUXURY - oberfläche Chrom

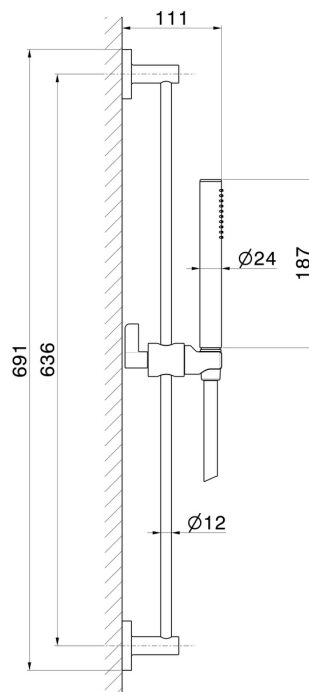


EIGENSCHAFTEN

Material
Technologie
Installation
Wasservermischung

Messing
Save Water
wandmontierte
mechanische

TECHNISCHE ZEICHNUNG





71156.21.018

Brausestange komplett mit Handbrause aus Messing und flexiblem Schlauch L=150 cm. LUXURY -
oberfläche Chrom

VERFÜGBARE OBERFLÄCHEN



21.018

Chrom



01.093

oberfläche Schwarz matt



47.083

oberfläche Groove Bronze



58.061

oberfläche PVD Copper Bronze



58.063

oberfläche PVD Gun Metal



59.098

oberfläche PVD Pale Gold gebürstet



61.020

oberfläche PVD Glossy Gold