

71156.58.063

Brausestange komplett mit Handbrause aus Messing und flexiblem Schlauch L=150 cm. LUXURY - oberfläche PVD Gun Metal



PVD Gun Metal

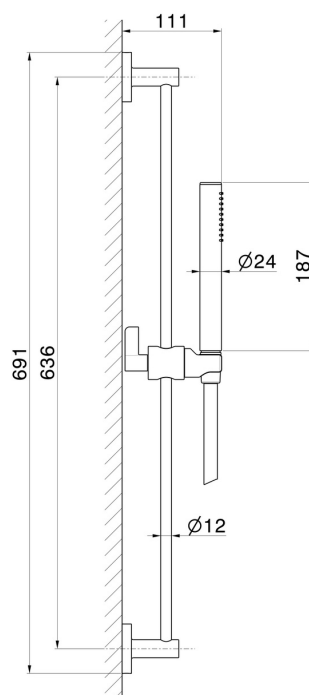


EIGENSCHAFTEN

Material
Technologie
Installation
Wasservermischung

Messing
Save Water
wandmontierte
mechanische

TECHNISCHE ZEICHNUNG





71156.58.063

Brausestange komplett mit Handbrause aus Messing und flexiblem Schlauch L=150 cm. LUXURY -
oberfläche PVD Gun Metal

VERFÜGBARE OBERFLÄCHEN



58.063

PVD Gun Metal



01.093

oberfläche Schwarz matt



21.018

oberfläche Chrom



47.083

oberfläche Groove Bronze



58.061

oberfläche PVD Copper Bronze



59.098

oberfläche PVD Pale Gold gebürstet



61.020

oberfläche PVD Glossy Gold