

72950.59.066

Duschsäule - oberfläche PVD Edelstahl

Mit kaltem Körper und externem Thermostatmischer komplett mit Umsteller, Duschkopf und Handbrause



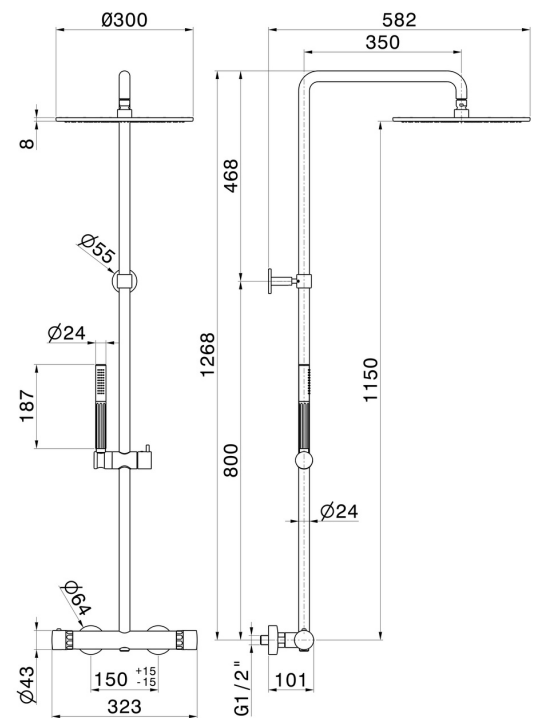
PVD Edelstahl



EIGENSCHAFTEN

Material	Messing/Marmor
Technologie	Save Water
Installation	wandmontierte
Umstellerart	mechanischer umstellung
Wasservermischung	thermostatisch

TECHNISCHE ZEICHNUNG





72950.59.066

Duschsäule - oberfläche PVD Edelstahl

VERFÜGBARE OBERFLÄCHEN



59.066

PVD Edelstahl



01.014

oberfläche Weiß matt



01.093

oberfläche Schwarz matt



21.018

oberfläche Chrom



59.064

oberfläche PVD Gun Metal gebürstet



59.067

oberfläche PVD Copper Bronze gebürstet



59.098

oberfläche PVD Pale Gold gebürstet



61.020

oberfläche PVD Glossy Gold