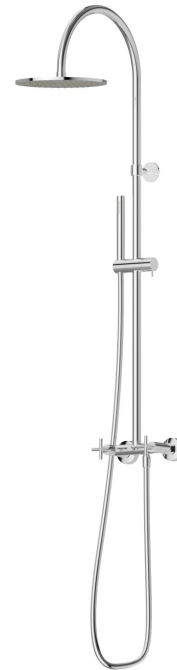


70852.21.018

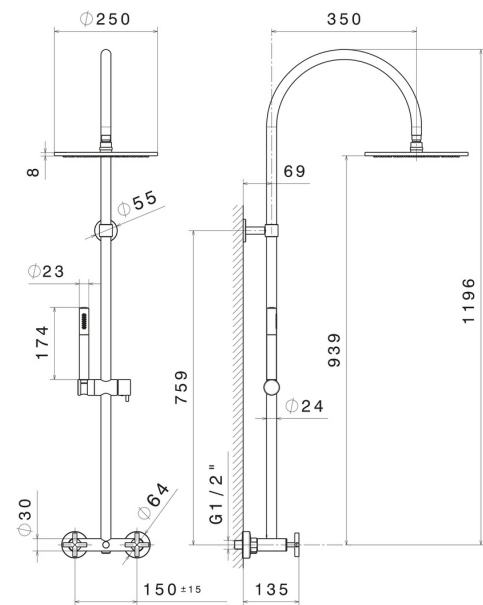
Duschsäule mit Außeneinheit komplett mit Umsteller, inspizierbarem Duschkopf und einstrahliger Handbrause aus Messing - oberfläche Chrom



EIGENSCHAFTEN

Material	Messing
Installation	wandmontierte
Wasservermischung	mechanische

TECHNISCHE ZEICHNUNG





70852.21.018

Duschsäule mit Außeneinheit komplett mit Umsteller, inspizierbarem Duschkopf und einstrahliger Handbrause aus Messing - oberfläche Chrom

VERFÜGBARE OBERFLÄCHEN



21.018

Chrom



01.093

oberfläche Schwarz matt



47.083

oberfläche Groove Bronze



58.061

oberfläche PVD Copper Bronze



58.063

oberfläche PVD Gun Metal



59.098

oberfläche PVD Pale Gold gebürstet



61.020

oberfläche PVD Glossy Gold