

70852.58.061

Duschsäule mit Außeneinheit komplett mit Umsteller, inspizierbarem Duschkopf und einstrahliger Handbrause aus Messing - oberfläche PVD Copper Bronze



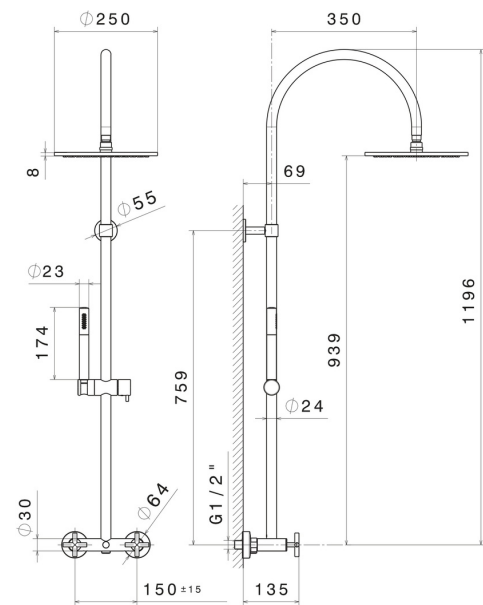
PVD Copper Bronze



EIGENSCHAFTEN

Material	Messing
Installation	wandmontierte
Wasservermischung	mechanische

TECHNISCHE ZEICHNUNG





70852.58.061

Duschsäule mit Außeneinheit komplett mit Umsteller, inspizierbarem Duschkopf und einstrahliger Handbrause aus Messing - oberfläche PVD Copper Bronze

VERFÜGBARE OBERFLÄCHEN



58.061

PVD Copper Bronze



01.093

oberfläche Schwarz matt



21.018

oberfläche Chrom



47.083

oberfläche Groove Bronze



58.063

oberfläche PVD Gun Metal



59.098

oberfläche PVD Pale Gold gebürstet



61.020

oberfläche PVD Glossy Gold