

70852.61.020

Duschsäule mit Außeneinheit komplett mit Umsteller, inspizierbarem Duschkopf und einstrahliger Handbrause aus Messing - oberfläche PVD Glossy Gold



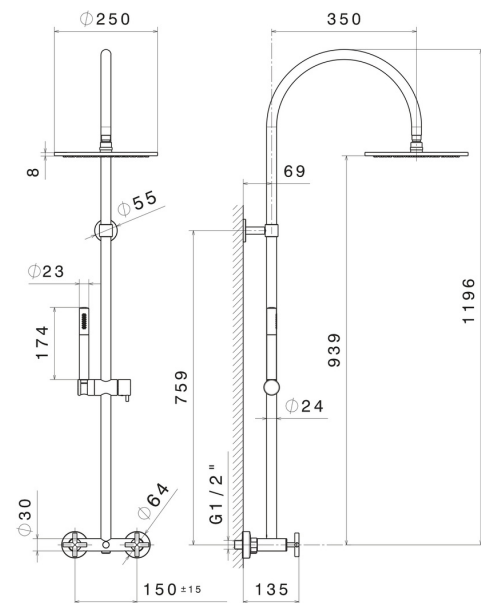
PVD Glossy Gold



EIGENSCHAFTEN

Material	Messing
Installation	wandmontierte
Wasservermischung	mechanische

TECHNISCHE ZEICHNUNG





70852.61.020

Duschsäule mit Außeneinheit komplett mit Umsteller, inspizierbarem Duschkopf und einstrahliger Handbrause aus Messing - oberfläche PVD Glossy Gold

VERFÜGBARE OBERFLÄCHEN



61.020

PVD Glossy Gold



01.093

oberfläche Schwarz matt



21.018

oberfläche Chrom



47.083

oberfläche Groove Bronze



58.061

oberfläche PVD Copper Bronze



58.063

oberfläche PVD Gun Metal



59.098

oberfläche PVD Pale Gold gebürstet