

71152.47.083

Duschsäule mit Außeneinheit komplett mit Umsteller, inspizierbarem Duschkopf und einstrahliger Handbrause aus Messing. LUXURY - oberfläche Groove Bronze



Groove Bronze

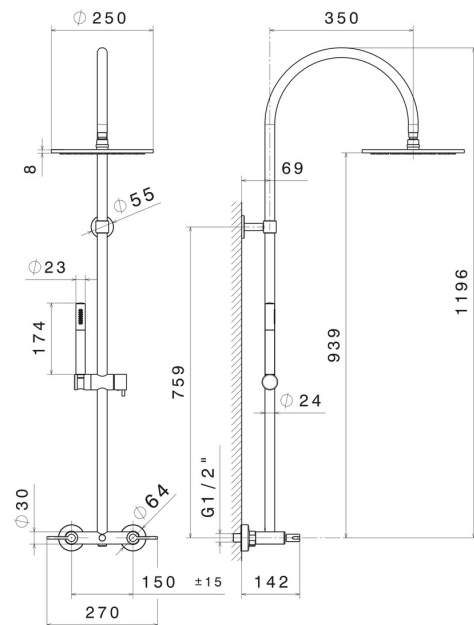


EIGENSCHAFTEN

Material
Technologie
Installation
Wasservermischung

Messing
Save Water
wandmontierte
mechanische

TECHNISCHE ZEICHNUNG





71152.47.083

Duschsäule mit Außeneinheit komplett mit Umsteller, inspizierbarem Duschkopf und einstrahliger Handbrause aus Messing. LUXURY - oberfläche Groove Bronze

VERFÜGBARE OBERFLÄCHEN



47.083

Groove Bronze



01.093

oberfläche Schwarz matt



21.018

oberfläche Chrom



58.061

oberfläche PVD Copper Bronze



58.063

oberfläche PVD Gun Metal



59.098

oberfläche PVD Pale Gold gebürstet



61.020

oberfläche PVD Glossy Gold