

61167.58.061

Duschsäule mit kaltem Körper mit externem Einhebelmischer komplett mit Umsteller, Kopfbrause und Handbrause -
oberfläche PVD Copper Bronze



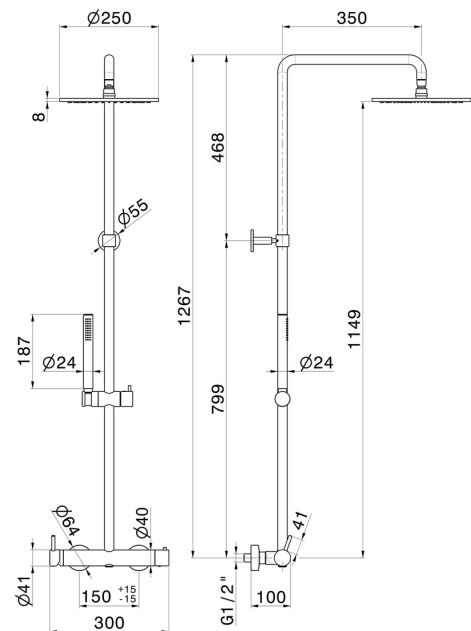
PVD Copper Bronze



EIGENSCHAFTEN

Material	Messing
Technologie	Save Water
Installation	wandmontierte
Bedienungsart	Einhebelmischer
Umstellerart	mechanischer umstellung

TECHNISCHE ZEICHNUNG





61167.58.061

Duschsäule mit kaltem Körper mit externem Einhebelmischer komplett mit Umsteller, Kopfbrause und Handbrause - oberfläche PVD Copper Bronze

VERFÜGBARE OBERFLÄCHEN



58.061

PVD Copper Bronze



01.014

oberfläche Weiß matt



01.093

oberfläche Schwarz matt



21.018

oberfläche Chrom



47.083

oberfläche Groove Bronze



58.063

oberfläche PVD Gun Metal



59.064

oberfläche PVD Gun Metal gebürstet



59.066

oberfläche PVD Edelstahl



59.067

oberfläche PVD Copper Bronze gebürstet



59.097

oberfläche PVD Gold gebürstet



59.098

oberfläche PVD Pale Gold gebürstet



61.020

oberfläche PVD Glossy Gold

 **MO.070**
oberfläche Titanium Satin

 **MO.071**
oberfläche Gold Satin

 **MO.072**
oberfläche Copper Satin

 **MO.075**
oberfläche Copper Glossy

 **MO.077**
oberfläche Carbon Satin