

61165.59.066

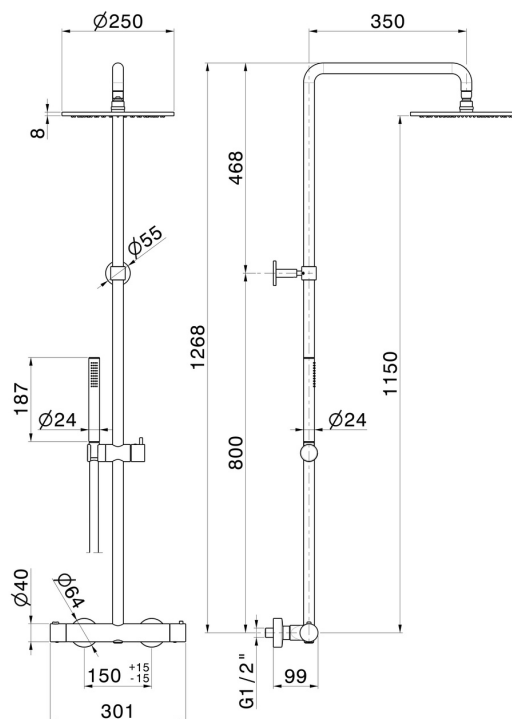
Duschsäule mit kaltem Körper mit externem Thermostatmischer komplett mit Umsteller, Duschkopf und Handbrause aus Messing - oberfläche PVD Edelstahl



EIGENSCHAFTEN

| | |
|-------------------|---------------------------------|
| Material | Messing |
| Technologie | Save Water |
| Installation | wandmontierte |
| Bedienungsart | Einhebelmischer |
| Umstellerart | automatischer umstellung |
| Wasservermischung | thermostatisch |

TECHNISCHE ZEICHNUNG





61165.59.066

Duschsäule mit kaltem Körper mit externem Thermostatmischer komplett mit Umsteller, Duschkopf und Handbrause aus Messing - oberfläche PVD Edelstahl

VERFÜGBARE OBERFLÄCHEN



59.066

PVD Edelstahl



01.014

oberfläche Weiß matt



01.093

oberfläche Schwarz matt



21.018

oberfläche Chrom



47.083

oberfläche Groove Bronze



58.061

oberfläche PVD Copper Bronze



58.063

oberfläche PVD Gun Metal



59.064

oberfläche PVD Gun Metal gebürstet



59.067

oberfläche PVD Copper Bronze gebürstet



59.097

oberfläche PVD Gold gebürstet



59.098

oberfläche PVD Pale Gold gebürstet



61.020

oberfläche PVD Glossy Gold

 **MO.070**
oberfläche Titanium Satin

 **MO.071**
oberfläche Gold Satin

 **MO.072**
oberfläche Copper Satin

 **MO.075**
oberfläche Copper Glossy

 **MO.077**
oberfläche Carbon Satin