

72850.59.066

Duschsäule mit kaltem Körper und externem Thermostatmischer komplett mit Umsteller, Duschkopf und Handbrause - oberfläche PVD Edelstahl



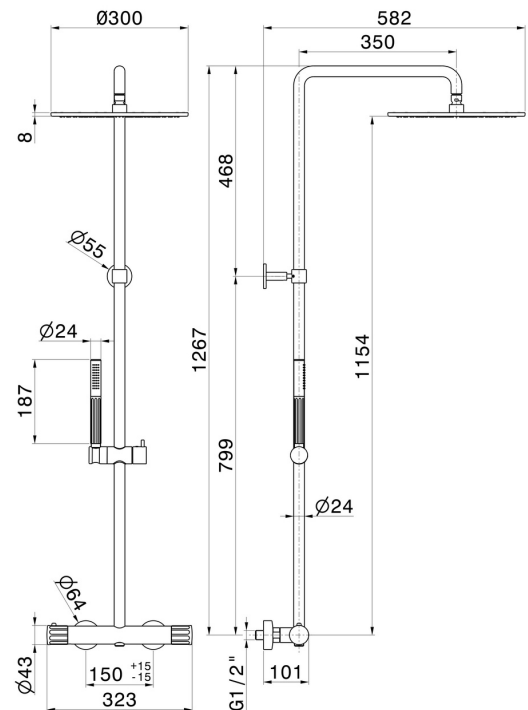
PVD Edelstahl



EIGENSCHAFTEN

| | |
|-------------------|--------------------------------|
| Material | Messing |
| Technologie | Save Water |
| Installation | wandmontierte |
| Bedienungsart | Einhebelmischer |
| Umstellerart | mechanischer umstellung |
| Wasservermischung | thermostatisch |

TECHNISCHE ZEICHNUNG





72850.59.066

Duschsäule mit kaltem Körper und externem Thermostatmischer komplett mit Umsteller, Duschkopf und Handbrause - oberfläche PVD Edelstahl

VERFÜGBARE OBERFLÄCHEN



59.066

PVD Edelstahl



01.014

oberfläche Weiß matt



01.093

oberfläche Schwarz matt



21.018

oberfläche Chrom



59.064

oberfläche PVD Gun Metal gebürstet



59.067

oberfläche PVD Copper Bronze gebürstet



59.098

oberfläche PVD Pale Gold gebürstet



61.020

oberfläche PVD Glossy Gold