

856.61.020

Duschset komplett mit 3-strahliger Handbrause aus ABS und flexiblem Schlauch - oberfläche PVD Glossy Gold



PVD Glossy Gold



EIGENSCHAFTEN

Technologie

Save Water

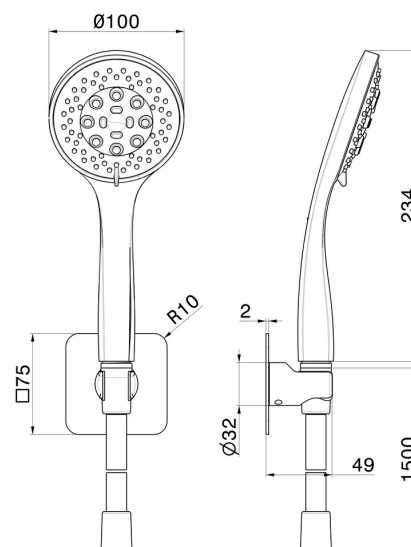
Installation

wandmontierte

Strahlarten

3-Strahl

TECHNISCHE ZEICHNUNG





856.61.020

Duschset komplett mit 3-strahliger Handbrause aus ABS und flexiblem Schlauch - oberfläche PVD Glossy Gold

VERFÜGBARE OBERFLÄCHEN



61.020

PVD Glossy Gold



01.014

oberfläche Weiß matt



01.093

oberfläche Schwarz matt



21.018

oberfläche Chrom



58.061

oberfläche PVD Copper Bronze



58.063

oberfläche PVD Gun Metal



59.064

oberfläche PVD Gun Metal gebürstet



59.067

oberfläche PVD Copper Bronze gebürstet



59.097

oberfläche PVD Gold gebürstet



M0.070

oberfläche Titanium Satin



M0.071

oberfläche Gold Satin



M0.072

oberfläche Copper Satin



MO.075

oberfläche Copper Glossy