

## 885.01.014

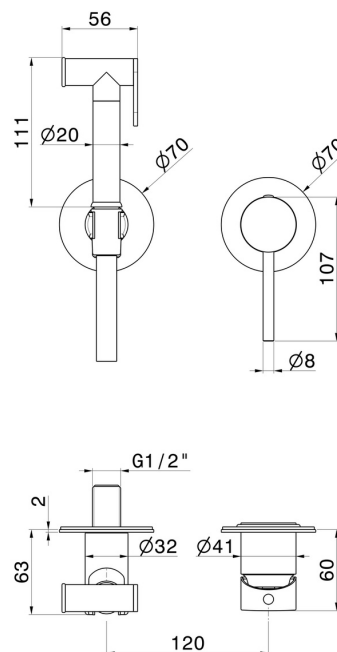
Ein-/Aus-Hahn und optionalem Sicherheitsablauf - oberfläche  
Weiß matt



### EIGENSCHAFTEN

|                                   |                            |
|-----------------------------------|----------------------------|
| Material                          | <b>Messing</b>             |
| Technologie                       | <b>Save Water</b>          |
| Installation                      | <b>UP Körper</b>           |
| Bedienungsart                     | <b>Einhebelmischer</b>     |
| Wasservermischung                 | <b>mechanische</b>         |
| Für die Installation erforderlich | <b><u>27852.00.000</u></b> |

### TECHNISCHE ZEICHNUNG





**885.01.014**

Ein-/Aus-Hahn und optionalem Sicherheitsablauf - oberfläche Weiß matt

## VERFÜGBARE OBERFLÄCHEN

---



**01.014**

Weiß matt



**01.093**

oberfläche Schwarz matt



**21.018**

oberfläche Chrom



**47.083**

oberfläche Groove Bronze



**58.061**

oberfläche PVD Copper Bronze



**58.063**

oberfläche PVD Gun Metal



**59.064**

oberfläche PVD Gun Metal gebürstet



**59.066**

oberfläche PVD Edelstahl



**59.097**

oberfläche PVD Gold gebürstet



**59.098**

oberfläche PVD Pale Gold gebürstet



**61.020**

oberfläche PVD Glossy Gold



**M0.070**

oberfläche Titanium Satin



**MO.071**  
oberfläche Gold Satin



**MO.072**  
oberfläche Copper Satin



**MO.075**  
oberfläche Copper Glossy



**MO.077**  
oberfläche Carbon Satin