

885.21.018

Ein-/Aus-Hahn und optionalem Sicherheitsablauf - oberfläche
Chrom



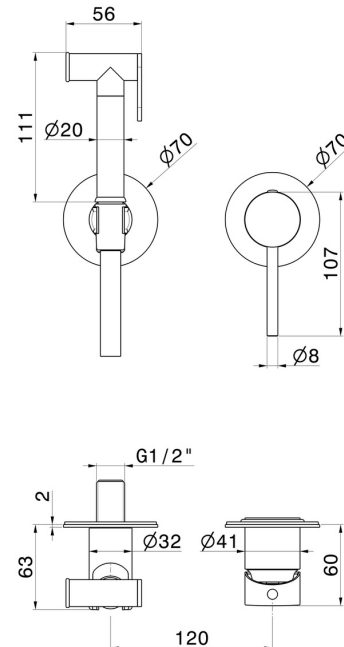
Chrom



EIGENSCHAFTEN

Material	Messing
Technologie	Save Water
Installation	UP Körper
Bedienungsart	Einhebelmischer
Wasservermischung	mechanische
Für die Installation erforderlich	<u>27852.00.000</u>

TECHNISCHE ZEICHNUNG





885.21.018

Ein-/Aus-Hahn und optionalem Sicherheitsablauf - oberfläche Chrom

VERFÜGBARE OBERFLÄCHEN



21.018

Chrom



01.014

oberfläche Weiß matt



01.093

oberfläche Schwarz matt



47.083

oberfläche Groove Bronze



58.061

oberfläche PVD Copper Bronze



58.063

oberfläche PVD Gun Metal



59.064

oberfläche PVD Gun Metal gebürstet



59.066

oberfläche PVD Edelstahl



59.097

oberfläche PVD Gold gebürstet



59.098

oberfläche PVD Pale Gold gebürstet



61.020

oberfläche PVD Glossy Gold



M0.070

oberfläche Titanium Satin



MO.071
oberfläche Gold Satin



MO.072
oberfläche Copper Satin



MO.075
oberfläche Copper Glossy



MO.077
oberfläche Carbon Satin