

**885.59.064**

Ein-/Aus-Hahn und optionalem Sicherheitsablauf - oberfläche  
PVD Gun Metal gebürstet



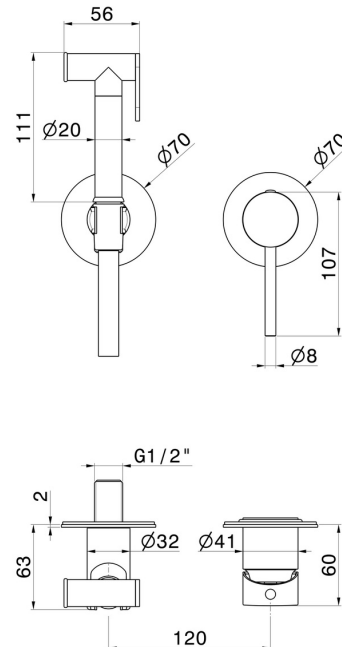
PVD Gun Metal gebürstet



**EIGENSCHAFTEN**

Material	<b>Messing</b>
Technologie	<b>Save Water</b>
Installation	<b>UP Körper</b>
Bedienungsart	<b>Einhebelmischer</b>
Wasservermischung	<b>mechanische</b>
Für die Installation erforderlich	<b><u>27852.00.000</u></b>

**TECHNISCHE ZEICHNUNG**





**885.59.064**

Ein-/Aus-Hahn und optionalem Sicherheitsablauf - oberfläche PVD Gun Metal gebürstet

## VERFÜGBARE OBERFLÄCHEN

---



**59.064**

PVD Gun Metal gebürstet



**01.014**

oberfläche Weiß matt



**01.093**

oberfläche Schwarz matt



**21.018**

oberfläche Chrom



**47.083**

oberfläche Groove Bronze



**58.061**

oberfläche PVD Copper Bronze



**58.063**

oberfläche PVD Gun Metal



**59.066**

oberfläche PVD Edelstahl



**59.097**

oberfläche PVD Gold gebürstet



**59.098**

oberfläche PVD Pale Gold gebürstet



**61.020**

oberfläche PVD Glossy Gold



**M0.070**

oberfläche Titanium Satin



**MO.071**

oberfläche Gold Satin



**MO.072**

oberfläche Copper Satin



**MO.075**

oberfläche Copper Glossy



**MO.077**

oberfläche Carbon Satin