

885.M0.072

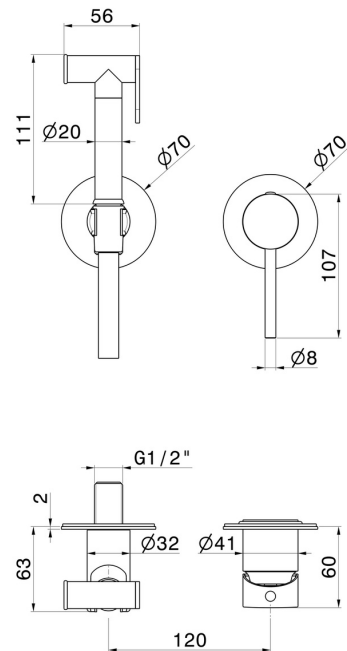
Ein-/Aus-Hahn und optionalem Sicherheitsablauf - oberfläche
Copper Satin



EIGENSCHAFTEN

Material	Messing
Technologie	Save Water
Installation	UP Körper
Bedienungsart	Einhebelmischer
Wasservermischung	mechanische
Für die Installation erforderlich	<u>27852.00.000</u>

TECHNISCHE ZEICHNUNG





885.M0.072

Ein-/Aus-Hahn und optionalem Sicherheitsablauf - oberfläche Copper Satin

VERFÜGBARE OBERFLÄCHEN



M0.072

Copper Satin



01.014

oberfläche Weiß matt



01.093

oberfläche Schwarz matt



21.018

oberfläche Chrom



47.083

oberfläche Groove Bronze



58.061

oberfläche PVD Copper Bronze



58.063

oberfläche PVD Gun Metal



59.064

oberfläche PVD Gun Metal gebürstet



59.066

oberfläche PVD Edelstahl



59.097

oberfläche PVD Gold gebürstet



59.098

oberfläche PVD Pale Gold gebürstet



61.020

oberfläche PVD Glossy Gold



MO.070

oberfläche Titanium Satin



MO.071

oberfläche Gold Satin



MO.075

oberfläche Copper Glossy



MO.077

oberfläche Carbon Satin