

# BLINK

**4269E.M0.072**

Einbau-duscheinheit - oberfläche Copper Satin

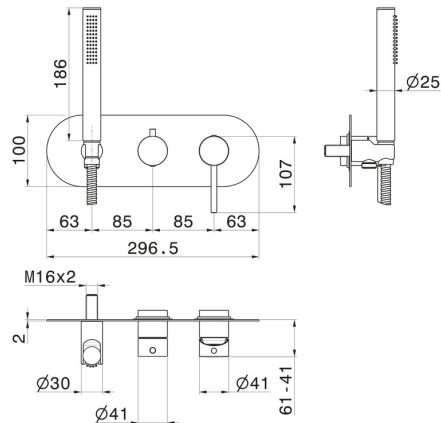
Komplett mit handbrause und 2-wege-umstellung. Außenteil.



## EIGENSCHAFTEN

Material	<b>Messing</b>
Technologie	<b>Save Water</b>
Installation	<b>UP Körper</b>
Umstellerart	<b>mechanischer umstellung</b>
Ausgänge	<b>2 Wege</b>
Wasservermischung	<b>mechanische</b>
Für die Installation erforderlich	<b><u>31086.00.000</u></b>

## TECHNISCHE ZEICHNUNG





**BLINK**

**4269E.M0.072**

Einbau-duscheinheit - oberfläche Copper Satin

**VERFÜGBARE OBERFLÄCHEN**

---



**M0.072**

Copper Satin



**01.014**

oberfläche Weiß matt



**01.093**

oberfläche Schwarz matt



**21.018**

oberfläche Chrom



**47.083**

oberfläche Groove Bronze



**58.061**

oberfläche PVD Copper Bronze



**58.063**

oberfläche PVD Gun Metal



**59.064**

oberfläche PVD Gun Metal gebürstet



**59.066**

oberfläche PVD Edelstahl



**59.067**

oberfläche PVD Copper Bronze gebürstet



**59.097**

oberfläche PVD Gold gebürstet



**59.098**

oberfläche PVD Pale Gold gebürstet



**61.020**

oberfläche PVD Glossy Gold



**M0.070**

oberfläche Titanium Satin



**M0.071**

oberfläche Gold Satin



**M0.075**

oberfläche Copper Glossy



**M0.077**

oberfläche Carbon Satin