

NIO

68968E.21.018

Einbau-duscheinheit - oberfläche Chrom

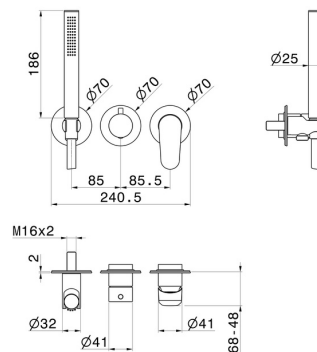
Außenteil. Komplett mit handbrause und 2-wege-umstellung



EIGENSCHAFTEN

Material	Messing
Technologie	Save Water
Installation	UP Körper
Lochtyp	3 Loch
Bedienungsart	Einhebelmischer
Umstellerart	mechanischer umstellung
Ausgänge	2 Wege
Wasservermischung	mechanische
Für die Installation erforderlich	<u>31086.00.000</u>

TECHNISCHE ZEICHNUNG





NIO

68968E.21.018

Einbau-duscheinheit - oberfläche Chrom

VERFÜGBARE OBERFLÄCHEN



21.018

Chrom



01.093

oberfläche Schwarz matt



59.066

oberfläche PVD Edelstahl



59.097

oberfläche PVD Gold gebürstet