

# NIO

**68968E.59.066**

Einbau-duscheinheit - oberfläche PVD Edelstahl

Außenteil. Komplett mit handbrause und 2-wege-umstellung



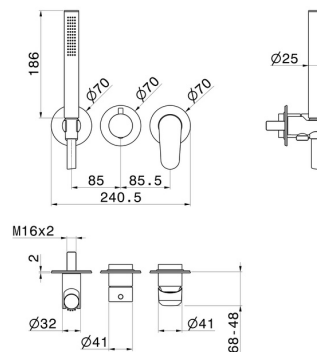
PVD Edelstahl



## EIGENSCHAFTEN

Material	<b>Messing</b>
Technologie	<b>Save Water</b>
Installation	<b>UP Körper</b>
Lochtyp	<b>3 Loch</b>
Bedienungsart	<b>Einhebelmischer</b>
Umstellerart	<b>mechanischer umstellung</b>
Ausgänge	<b>2 Wege</b>
Wasservermischung	<b>mechanische</b>
Für die Installation erforderlich	<b><u>31086.00.000</u></b>

## TECHNISCHE ZEICHNUNG





**NIO**

**68968E.59.066**

Einbau-duscheinheit - oberfläche PVD Edelstahl

## VERFÜGBARE OBERFLÄCHEN

---



**59.066**

PVD Edelstahl



**01.093**

oberfläche Schwarz matt



**21.018**

oberfläche Chrom



**59.097**

oberfläche PVD Gold gebürstet